

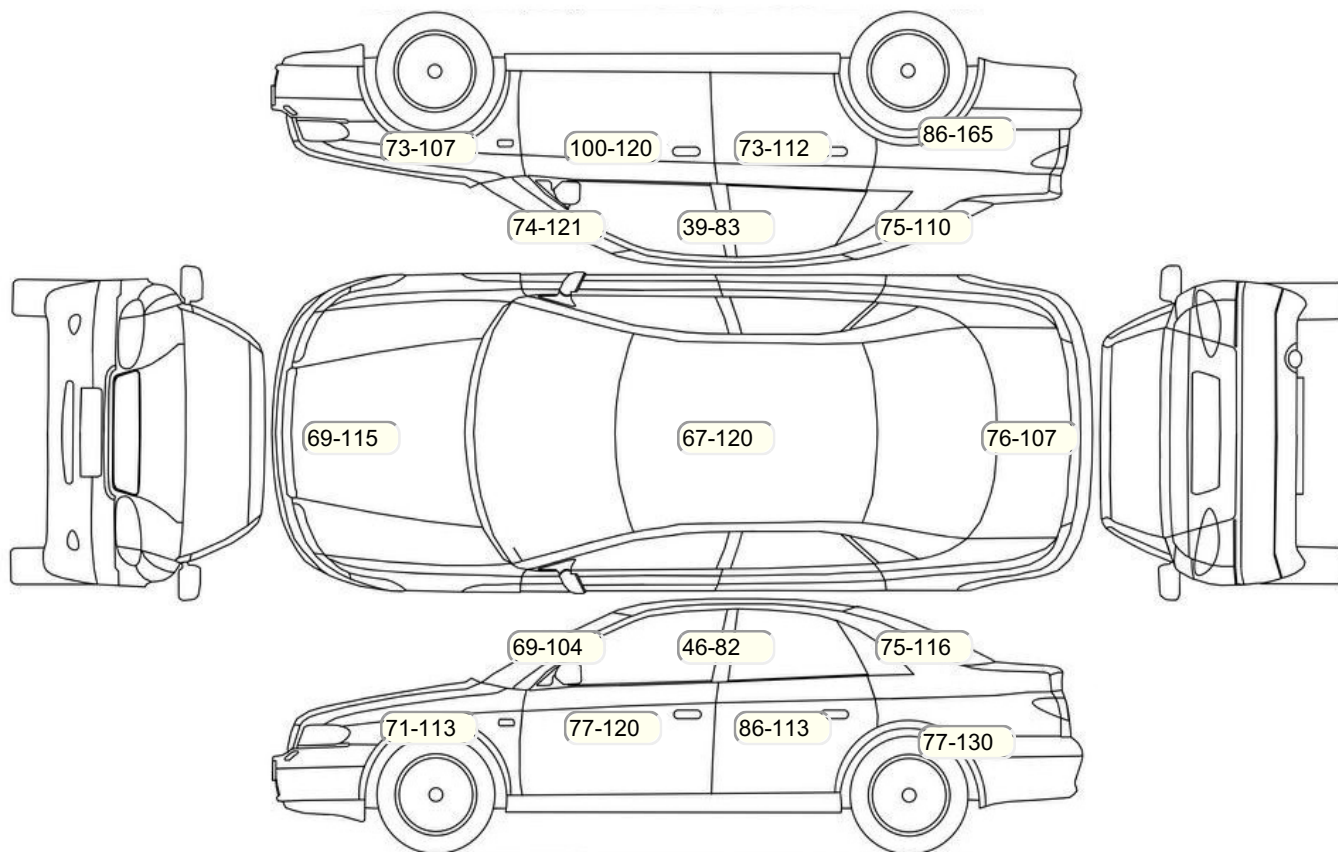
Акт осмотра автомобиля

г. Санкт-Петербург

28.04.2024

Марка	Hyundai	Модель	Santa Fe
Год	01/01/2014	Пробег	173893 км
ВИН	KMHST81CAEU280290	Цвет	Синий
Двигатель	2359 см / Бензин	Коробка передач	механическая коробка
Тип кузова	Внедорожник 5 дв.	Привод	передний привод
ПТС	Оригинал	Кол-во регистраций	2
Кол-во ключей	2	Гарантия до	01.04.2024/Нет
Предварительная оценка		Второй комплект колес/шин	Нет

Осмотр состояния ЛКП, мкр



Повреждения экс- и интерьера

Элемент	Состояние ЛКП элемента	Повреждение
---------	------------------------	-------------

Комплектация

- 1 Подушки безопасности 4
- 2 Регулировка руля В 1 направлении
- 3 Регулировка сиденья переднего пассажира Механическая
- 4 Регулировка сиденья водителя Механическая
- 5 Обогрев сидений Передние
- 6 Динамики 4
- 7 Система кондиционирования воздуха Климат (1 зона)
- 8 Усилитель руля Гидроусилитель
- 9 Электростеклоподъемники Все
- 10 Штатная аудиоподготовка
- 11 Обогрев зеркал
- 12 Бортовой компьютер
- 13 АУХ
- 14 Галогеновые фары
- 15 Центральный замок
- 16 Блокировка задних дверей
- 17 Подушки безопасности боковые
- 18 Подушка безопасности пассажира
- 19 Подушка безопасности водителя
- 20 Система курсовой устойчивости
- 21 Антиблокировочная система (ABS)
- 22 USB порт
- 23 Подогрев передних сидений
- 24 Мультируль
- 25 Электроподъемники передние
- 26 Электроподъемники задние
- 27 Темный салон
- 28 Индикатор внешней температуры
- 29 Защита картера двигателя

Результаты диагностики

Красный - необходимо принять меры, желтый - рекомендуется принять меры, зеленый - внешне в порядке нет записей - не проверялось, или визуальная проверка невозможна				
	Необходимо принять меры (К)	Рекомендуется принять меры (Ж)	Внешне в порядке (З)	Комментарий
Внешний осмотр				
1			X	
2	X			Влага в повторителе поворота левого зеркала.
3			X	
4			X	
5			X	
6			X	
7			X	
8			X	
9			X	
10	X			Трещина лобового стекла; Трещина лобового стекла
11			X	
12			X	
13			X	
14		X		Закисло личинка; Закисло личинка
15			X	
16			X	
17			X	
18			X	
19			X	
Комментарии, примечания				
Проверил:				Данилин АЮ.
Клиент ознакомлен::				
Внутренний осмотр				
1			X	
2			X	
3			X	
4			X	
5	X			Повреждения переднего плафона, не горят лампы.
6			X	
7			X	
8			X	
9			X	
10			X	
11			X	
12			X	
13			X	
14			X	
15			X	
16			X	
17			X	Потертости; Потертости
18			X	Потертость; Потертость
19			X	
20			X	
21			X	
22			X	
23			X	
24			X	
25			X	
26			X	
27			X	Потертость, замятость; Загрязненность; Потертость, замятость; Загрязненность
28			X	
29			X	
30		X		Сильная продавленность; На все сидения установлены чехлы
31			X	Потертость, замятость; Потертость, замятость
32			X	Потертость, замятость; Потертость, замятость
				Состояние обивки сидений: Заднее правое

33	сиденье			X	Потертость, замятость; Потертость, замятость
34	Состояние обивки дверей: Водительская дверь			X	
35	Состояние обивки дверей: Пассажирская дверь			X	Потертость, замятость; Потертость, замятость
36	Состояние обивки дверей: Задняя левая дверь			X	Потертость, замятость; Потертость, замятость
37	Состояние обивки дверей: Задняя правая дверь			X	Потертость, замятость; Потертость, замятость
38	Состояние обивки дверей: Крышка/дверь багажника			X	Потертость, замятость; Потертость, замятость
39	Состояние накладок педалей		X		Стерты накладки; Стерты накладки
40	Состояние рулевого колеса		X		Потертости; Потертости
41	Запуск двигателя: Маховик (Маховик шумность/вибрация/посторонние звуки: Маховик)			X	
42	Запуск двигателя: Инерционный привод стартера (Бендикс)			X	
44	Состояние рукоятки КПП		X		Стерта структура; Стерта структура
45	Проверка показания одометра/Оценка пробега			X	
46	Запуск двигателя			X	

Комментарии, примечания

Проверил:	Данилин А.Ю.
Клиент ознакомлен:	

Проверка под капотом

1	Интеркуллер			X	
2	Состояние приводных ремней и роликов			X	
3	Состояние топливной системы/подтекание			X	
4	Свечи зажигания			X	
6	Состояние подушек ДВС			X	
7	Состояние подушек КПП		X		Растрескивание подушки КПП нижняя
8	Состояние АКБ			X	
10	Эндоскопирование цилиндров (при необходимости) и обязательно на проблемных моторах	X			Задиры на зеркале цилиндра; Задиры на зеркале цилиндра
11	Турбина/посторонние звуки/отсутствие подтеканий			X	
12	Проверка генератора			X	
13	Проверка стартера			X	
14	Двигатель	X			Уровень мала ниже минимальной отметки; Течь прокладки клапанной крышки; Течь передней крышки ДВС; Уровень мала ниже минимальной отметки; Течь прокладки клапанной крышки; Течь передней крышки ДВС
15	ДВС Проверка впускного коллектора на герметичность: Впускной коллектор			X	
16	Клапанная крышка - уровень/качество масла/подтекание	X			Течь прокладки клапанной крышки
17	Система охлаждения/ уровень/качество охлаждающей жидкости/подтекание	X			Уровень антифриза ниже минимум; Течь помпы
18	Система охлаждения/ уровень/качество охлаждающей жидкости/подтекание: Водяной насос	X			Течь помпы
19	Система охлаждения/ уровень/качество охлаждающей жидкости/подтекание: Термостат			X	
20	Тормозная система/уровень/качество тормозной жидкости/подтекание: Вакуумный усилитель			X	
21	Тормозная система/уровень/качество тормозной жидкости/подтекание: Главный тормозной цилиндр			X	
22	Насос ГУР/уровень/качество жидкости ГУР/подтекание/шумность: Насос ГУР		X		Запотевание бачка ГУР
23	Рулевая рейка/рулевой редуктор/люфт/посторонние звуки/закусывание/подтекание: Рулевая рейка		X		Запотевание рулевой рейки
24	Рулевая рейка/рулевой редуктор/люфт/посторонние звуки/закусывание/подтекание: Рулевой редуктор			X	
25	Ремень/цепь ГРМ/шумность/посторонние звуки: Коромысло, направляющие, клапана и распределительный вал			X	
26	Тормозная система/ уровень / качество тормозной жидкости / подтекание			X	

Комментарии, примечания

Проверил:	Данилин А.Ю.
Клиент ознакомлен:	

Проверки идентификационных номеров и маркировочных табличек

1	Номер двигателя (читается, соответствует ПТС)	X			Несоответствует номер двигателя
2	Вин номер (читается, соответствует ПТС)			X	
3	Дублирующие таблички, на стойке, под капотом (их наличие, соответствие ПТС)			X	

Комментарии, примечания					
Проверил:					Данилин А.Ю.
Клиент ознакомлен::					
Проверка с использованием диагностического прибора (заполняется механиком-диагностом)					
1	Работа ABS и ESP - считывание кодов с расшифровкой			X	
2	Работа SRS (AirBag) - считывание кодов с расшифровкой			X	
3	Работа ремней SRS, проверка года выпуска			X	13гв
5	Работа системы климат-контроля - считывание кодов с расшифровкой			X	
6	Распечатка результатов диагностики с кодами ошибок с расшифровкой			X	
7	Проверка наличия НГБ системы SRS, проверка года выпуска			X	
8	Работа ДВС и катализаторов ОГ - считывание кодов и подключение газоанализатора с расшифровкой (при необходимости)			X	
9	Работа АКПП / CVT шумность/вибрация/посторонние : Валы и шестерни			X	
10	Проверка работы вентилятора охлаждения ДВС, считывание кодов неисправностей			X	
11	Проверка работы турбокомпрессора, считывание кодов неисправностей			X	
Комментарии, примечания					
Проверил:					Данилин А.Ю.
Клиент ознакомлен::					
Автомобиль на подъёмнике/Автомобиль поднят наполовину/Передняя часть					
1	Передние ступичные подшипники			X	
2	Колодки тормозные передние			X	
3	Диски тормозные			X	
4	Амортизаторы, отбойники, пружины, работоспособность пневмо- баллонов			X	
5	Проверка переднего тормозного суппорта, свободный ход направляющих, состояние пыльников, течь тормозной жидкости			X	
Комментарии, примечания					
Проверил:					Данилин А.Ю.
Клиент ознакомлен::					
Автомобиль на подъёмнике/Автомобиль поднят наполовину/Задняя часть					
1	Задние ступичные подшипники			X	
2	Колодки тормозные задние			X	
3	Диски тормозные/барабаны	X			Износ дисков более 80%; Износ дисков более 80%
4	Амортизаторы, отбойники, пружины, работоспособность пневмо- баллонов			X	
5	Проверка стояночного тормоза			X	
6	Проверка заднего тормозного суппорта, свободный ход направляющих, состояние пыльников, течь тормозной жидкости			X	
Комментарии, примечания					
Проверил:					Данилин А.Ю.
Клиент ознакомлен::					
Автомобиль на подъёмнике/Автомобиль поднят наполовину/Снаружи автомобиля					
1	Радиатор кондиционера	X			Сняли соты радиатора; Сняли соты радиатора
2	Радиатор охлаждения ДВС/подтекание			X	
3	Шины/колесные диски	X			Резина изношена свыше 80%- требуется замена; 2312гв
Комментарии, примечания					
Проверил:					Данилин А.Ю.
Клиент ознакомлен::					
Автомобиль на подъёмнике/Автомобиль поднят целиком/Передняя часть					
1	Рычаги подвески: шаровые опоры, сайлентблоки		X		Растрескивание сайлентблоков нижних передних рычагов
2	Стойки/ втулки стабилизатора передние			X	
3	Рулевые тяги/наконечники			X	
4	Рулевая рейка/рулевой редуктор/люфт/посторонние звуки/закусывание/подтекание	X			Люфт рулевой рейки
5	Коробка переключения передач		X		Запотевание левого сальника КПП; Запотевание правого сальника КПП
6	Тормозные шланги, трубки			X	
7	Состояние пыльников днища кузова (пластик)			X	

8	Наличие защиты картера			X	
9	Поддон ДВС/сальники коленвала/подтекание	X			Течь переднего сальника коленвала; Течь заднего сальника коленвала; Течь поддона ДВС; Следы масла на стыке ДВС и КПП
10	Передний карданный вал и крестовины: люфт, состояние пыльников, сальников/подтекание: Крестовины и передний карданный вал			X	
11	Передние приводные валы: люфт, состояние пыльников, сальников/подтекание: ШРУСЫ	X			Порван внутренний правый пыльник переднего ШРУС
12	Выпускной коллектор, катализаторы (наличие)			X	

Комментарии, примечания

Проверил:	Данилин А.Ю.
Клиент ознакомлен:	

Автомобиль на подъёмнике/Автомобиль поднят целиком/Задняя часть

1	Задняя балка (не подрамник)			X	
2	Рычаги подвески: сайлентблоки, шаровые опоры	X			Разрыв сайлентблоков нижний задний левый рычаг; Разрыв сайлентблоков нижний задний правый рычаг; Разрыв сайлентблоков верхний задний левый рычаг; Разрыв сайлентблоков верхний задний правый рычаг
3	Тормозные шланги, трубки			X	
4	Стойки/ втулки стабилизатора задние			X	
5	Выхлопная система (глушитель)			X	
6	Задний карданный вал и крестовины: люфт, состояние пыльников, сальников/подтекание: Крестовины и задний карданный вал			X	
7	Задние приводные валы: люфт, состояние пыльников, сальников/подтекание: ШРУСЫ			X	

Комментарии, примечания

Проверил:	Данилин А.Ю.
Клиент ознакомлен:	

Автомобиль на подъёмнике/Автомобиль поднят целиком/Проверка последствий ДТП

1	Проверка рамы а/м (при наличии)			X	
2	Проверка лонжеронов передних			X	
3	Проверка лонжеронов задних			X	
4	Проверка порогов на предмет сварки, замены			X	
5	Проверка передней панели кузова			X	
6	Проверка задней панели кузова			X	
7	Проверка днища кузова			X	

Комментарии, примечания

Проверил:	Данилин А.Ю.
Клиент ознакомлен:	

Примечание: если какой-либо пункт оставлен пустым, он не проверялся.

Срок действия акта:				
Специалист по оценке и выкупу Пятин В.А. Подпись:		Степях А.А. Подпись:	Телефон:	Дата: